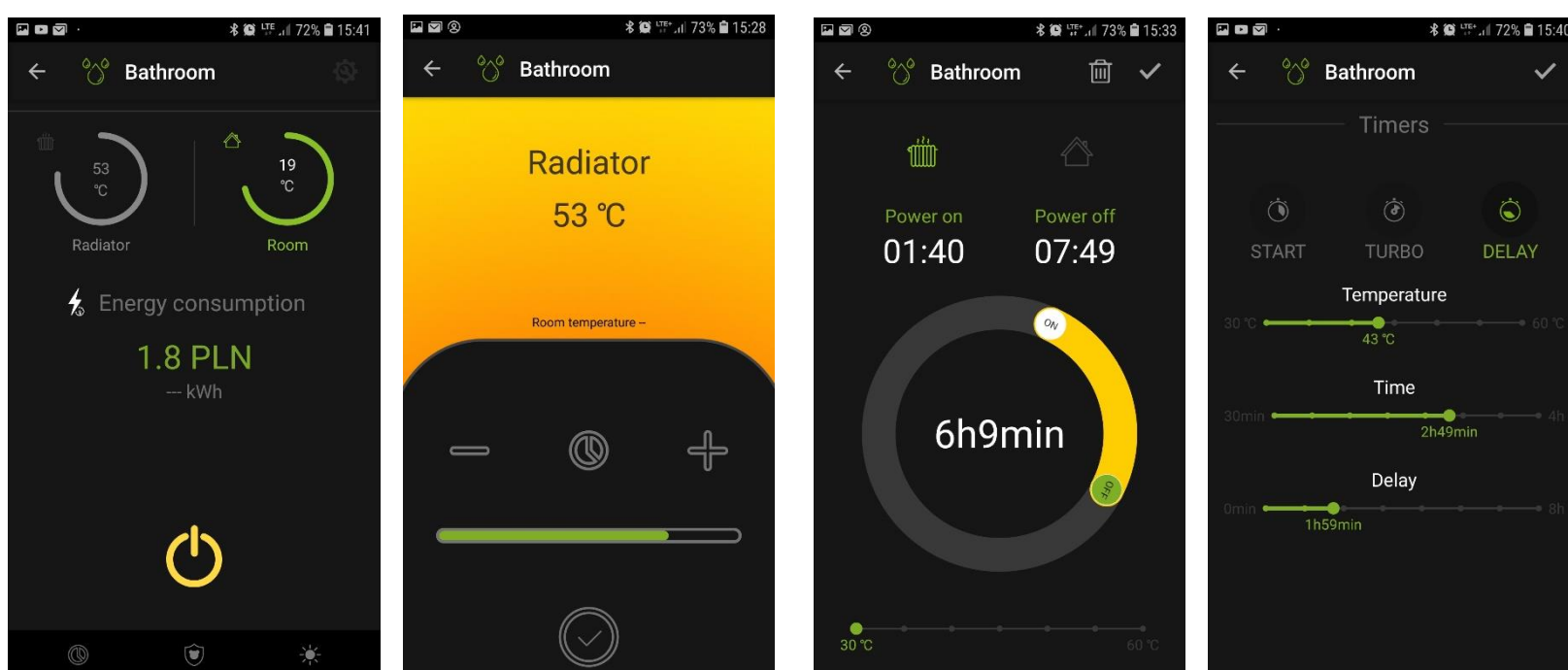


PRODUKTOVÝ LIST ELEKTRICKÉ TOPNÉ TĚLESO NEX APP



POUŽITÍ

Elektrické topné těleso s ovladačem, rádiovou komunikací 868 MHz a modulem Bluetooth. Radiátor vybavený elektrickým topným tělesem s termostatem NEX plní funkci elektrického sušáku, vytápění místnosti nebo kombinovaného vytápění. Díky intuitivnímu ovládání je programování zařízení jednoduché a uživatelsky přívětivé, včetně ovládání mobilní aplikace NEX APP dostupné v App Store a Google play.

TYPY PŘIPOJENÍ

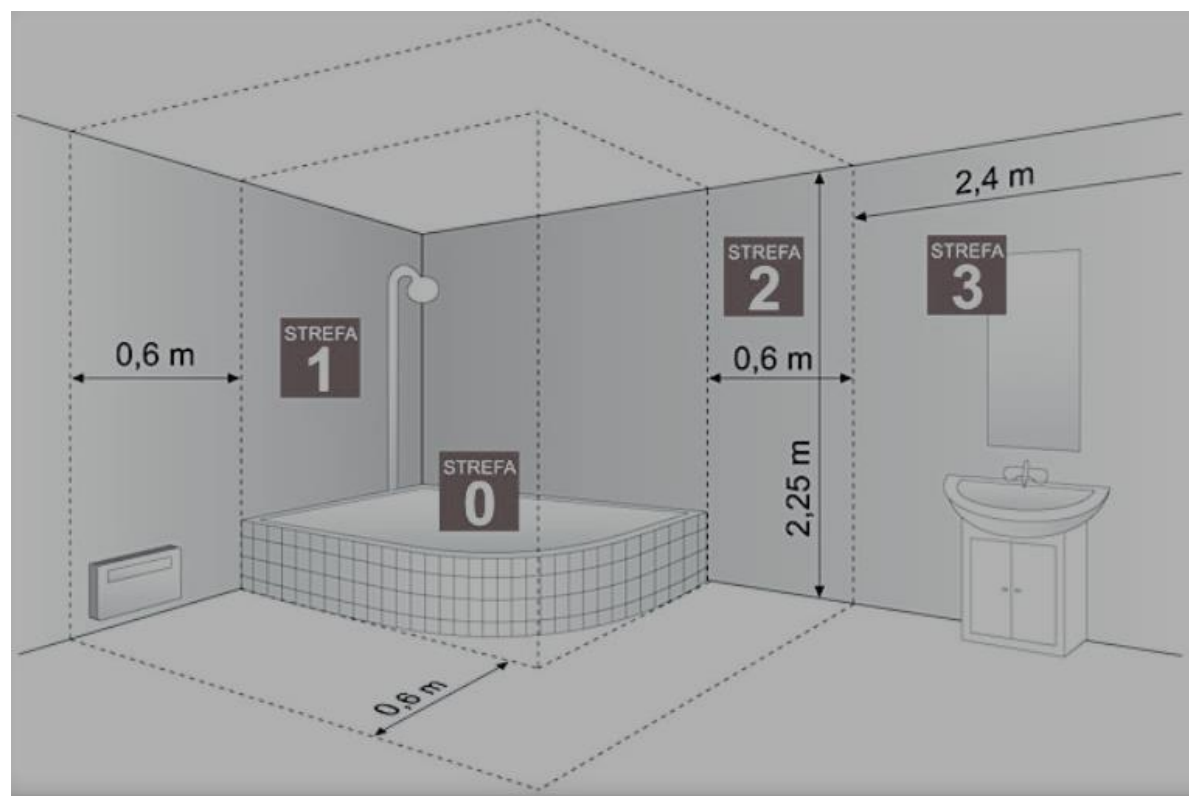
- kroucený kabel
- rovný kabel
- skryté připojení

BAREVNÉ VARIANTY TERMOSTATU:

- chrom, bílá, metalická stříbrná, černá

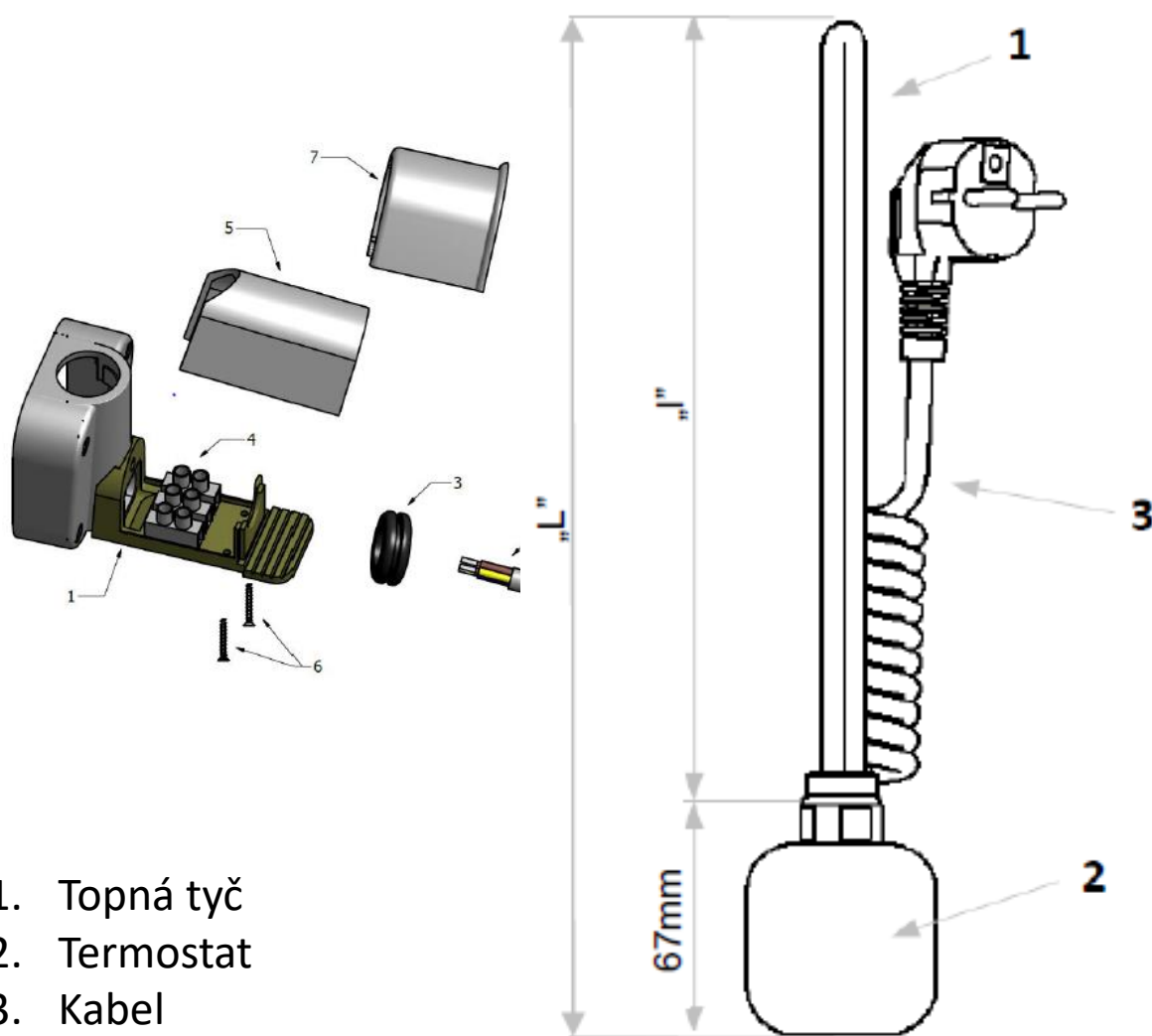
TECHNICKÉ PARAMETRY

- napětí: 230V, 50Hz;
- třída izolace: třída II
- stupeň krytí: IPX5 (ZONE 2 i 3)
- výkon: 120W, 200W, 300W, 400W, 600W, 800W,



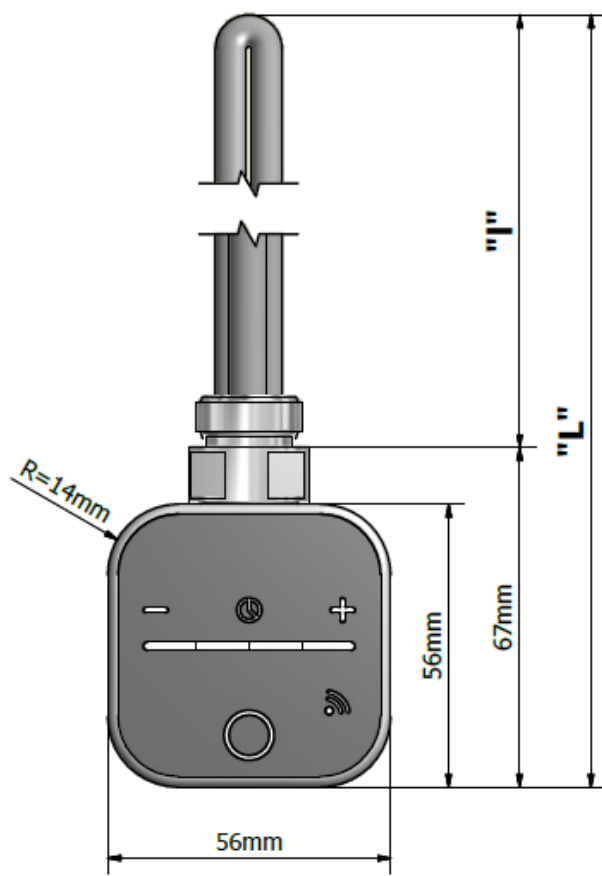
NORM PN-EN 60529:2003

ROZMĚRY A VÁHA			
Výkon	Hmotnost	Délka "I"	Délka "L"
120W	0,40kg	310 mm	377mm
200W	0,39kg	270mm	327mm
300W	0,40kg	295mm	362mm
400W	0,41kg	330mm	397mm
600W	0,42kg	360mm	427mm
800W	0,45kg	470mm	537mm

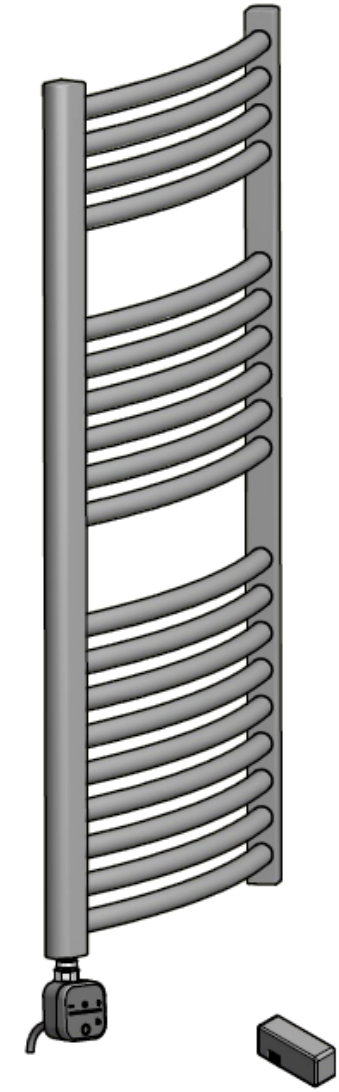
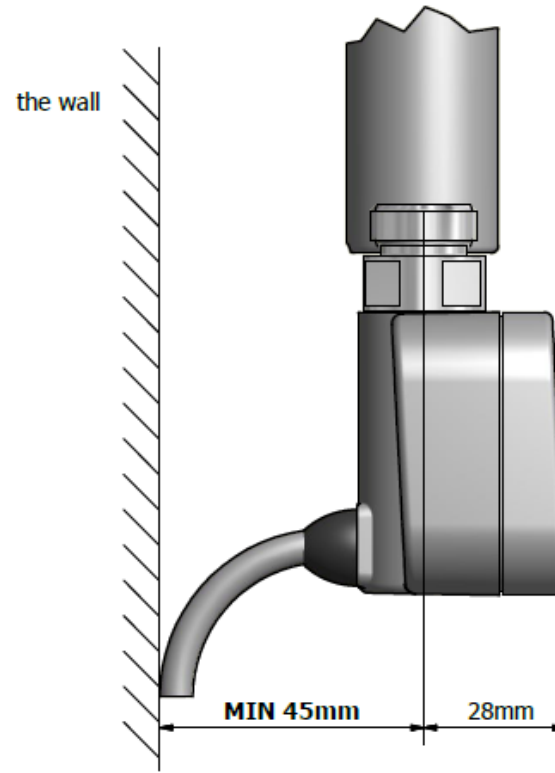
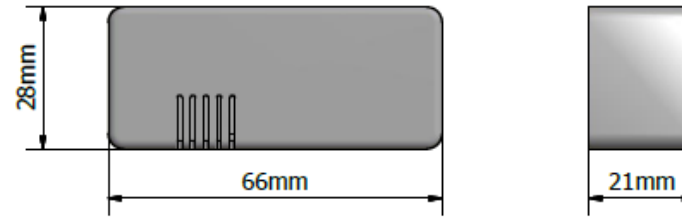


1. Topná tyč
2. Termostat
3. Kabel

PMH-NEX2

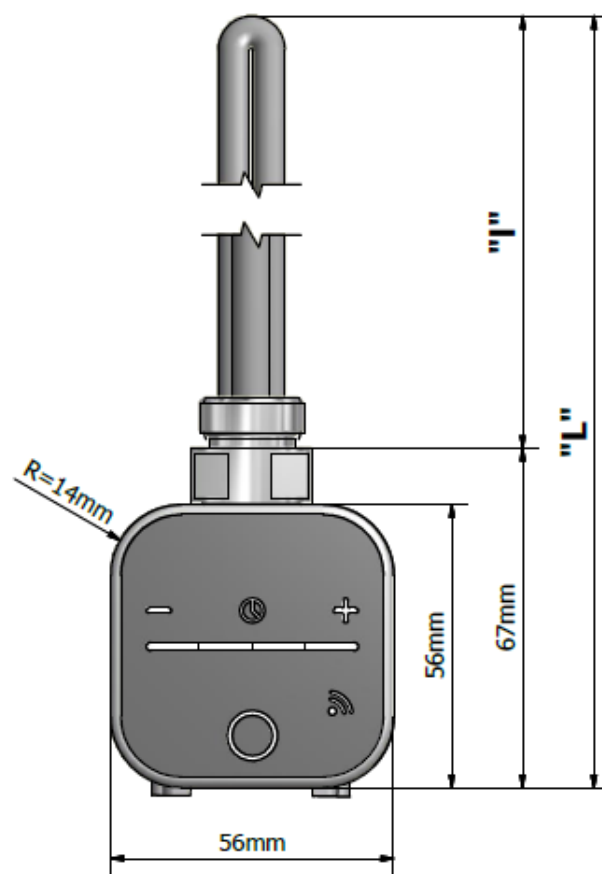


DATA NEX1.0			
Power	Weight	Length "I"	Length "L"
200W	0,39kg	270mm	327mm
300W	0,40kg	295mm	362mm
400W	0,41kg	330mm	397mm
500W	0,42kg	345mm	412mm
600W	0,42kg	360mm	427mm
800W	0,45kg	470mm	537mm
1000W	0,48kg	560mm	627mm



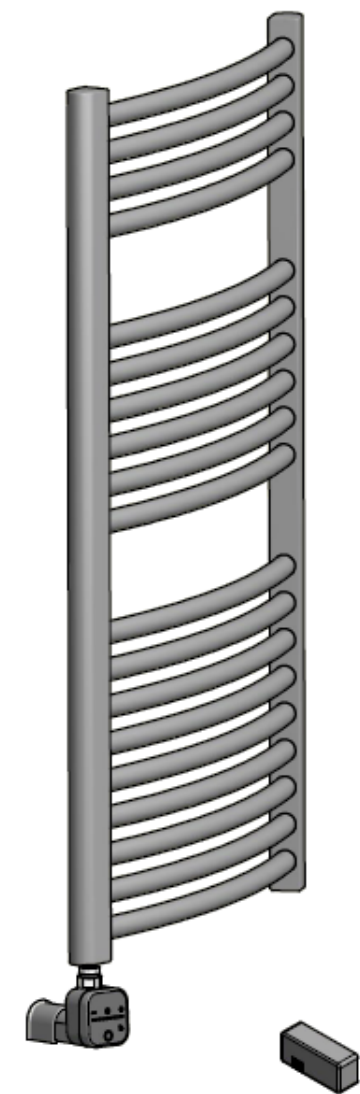
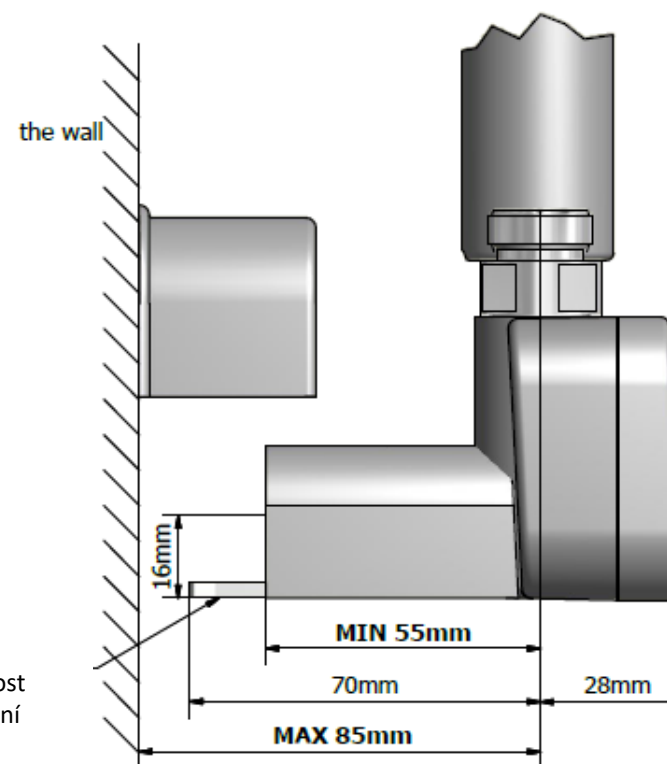
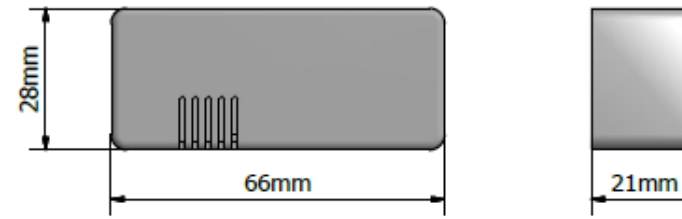
PMH-NEX2

PMH-NEX1



DATA NEX1.0			
Power	Weight	Length "I"	Length "L"
200W	0,39kg	270mm	327mm
300W	0,40kg	295mm	362mm
400W	0,41kg	330mm	397mm
500W	0,42kg	345mm	412mm
600W	0,42kg	360mm	427mm
800W	0,45kg	470mm	537mm
1000W	0,48kg	560mm	627mm

Možnost zkrácení



PMH-NEX1

FUNKCE

- dálkové ovládání prostřednictvím mobilní aplikace
- denní a týdenní plán
- měření spotřeby energie
- měření teploty v místnosti / nastavení funkce vytápění po dobu otevřeného okna/dveří
- časovač: TURBO, START-STOP, ODLOŽENÝ START
- 4-stupňová regulace teploty v rozsahu 30 ° – 60 ° C
- otáčení regulátoru v rozsahu 0° – 330°
- ANTIFREEZE funkce
- Dvou-úrovňová ochrana proti přehřátí
- Nízká spotřeba energie v pohotovostním režimu(Ultra-Low-Power)
- funkce sušení
- Inteligentní řízení– microprocessor control
- Vizualizace - barevné LED
- Bezplatná aplikace v App Store a Google Play

